

Meer Git

Vandaag

Vandaag

- de vorige keer

Vandaag

- de vorige keer
- git ignore

Vandaag

- de vorige keer
- git ignore
- rebase

Vandaag

- de vorige keer
- git ignore
- rebase
- stashen

Vandaag

- de vorige keer
- git ignore
- rebase
- stashen
- workflows

Vandaag

- de vorige keer
- git ignore
- rebase
- stashen
- workflows
- git-svn

git al gebruikt?

vorige keer

basics

basics

- add

basics

- add
- commit

basics

- add
- commit
- status

distributed

distributed

- clone

distributed

- clone
- remote

distributed

- clone
- remote
- pull

distributed

- clone
- remote
- pull
- push

verschillende versies

verschillende versies

- branching

verschillende versies

- branching
- tagging

verschillende versies

- branching
- tagging
- merging

externe libraries

- submodules

git ignore

git ignore

git ignore

- negeer bestanden en directories

git ignore

- negeer bestanden en directories
 - cache?

git ignore

- negeer bestanden en directories
 - cache?
 - logs?

git ignore

- negeer bestanden en directories
 - cache?
 - logs?
 - configuratie?

git ignore

- negeer bestanden en directories
 - cache?
 - logs?
 - configuratie?
- globaal of per directory

git ignore

- negeer bestanden en directories
 - cache?
 - logs?
 - configuratie?
- globaal of per directory
- bestandsnamen of patterns


```
.gitignore x
1 .idea/*
2 cache/*
3 log/*
```

git rebase

rebase

rebase

- net als merge

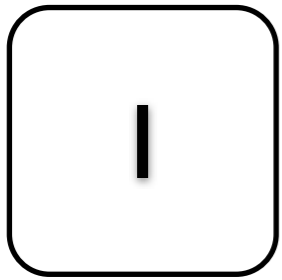
rebase

- net als merge
- maar dan anders

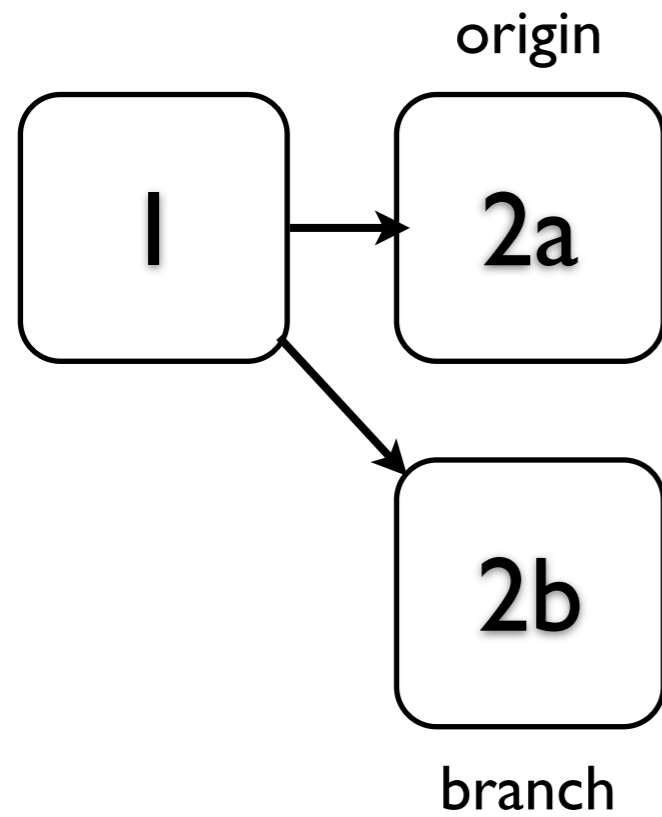
rebase

- net als merge
- maar dan anders
- potentieel gevaarlijk

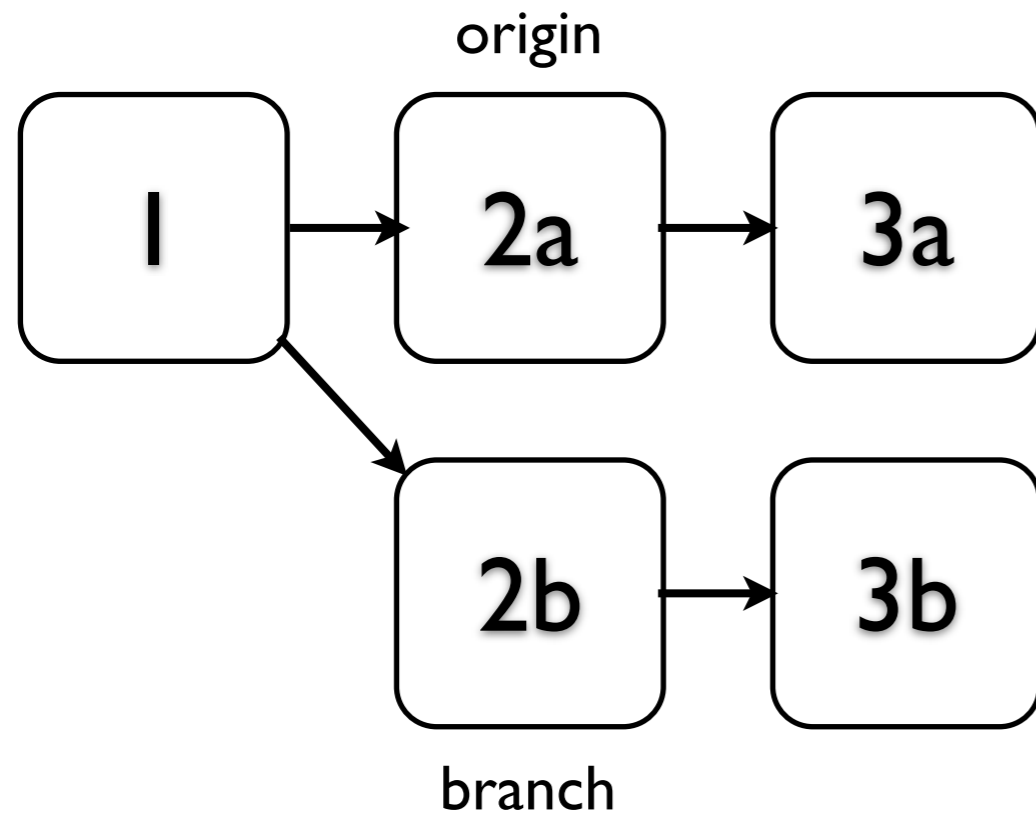
merge



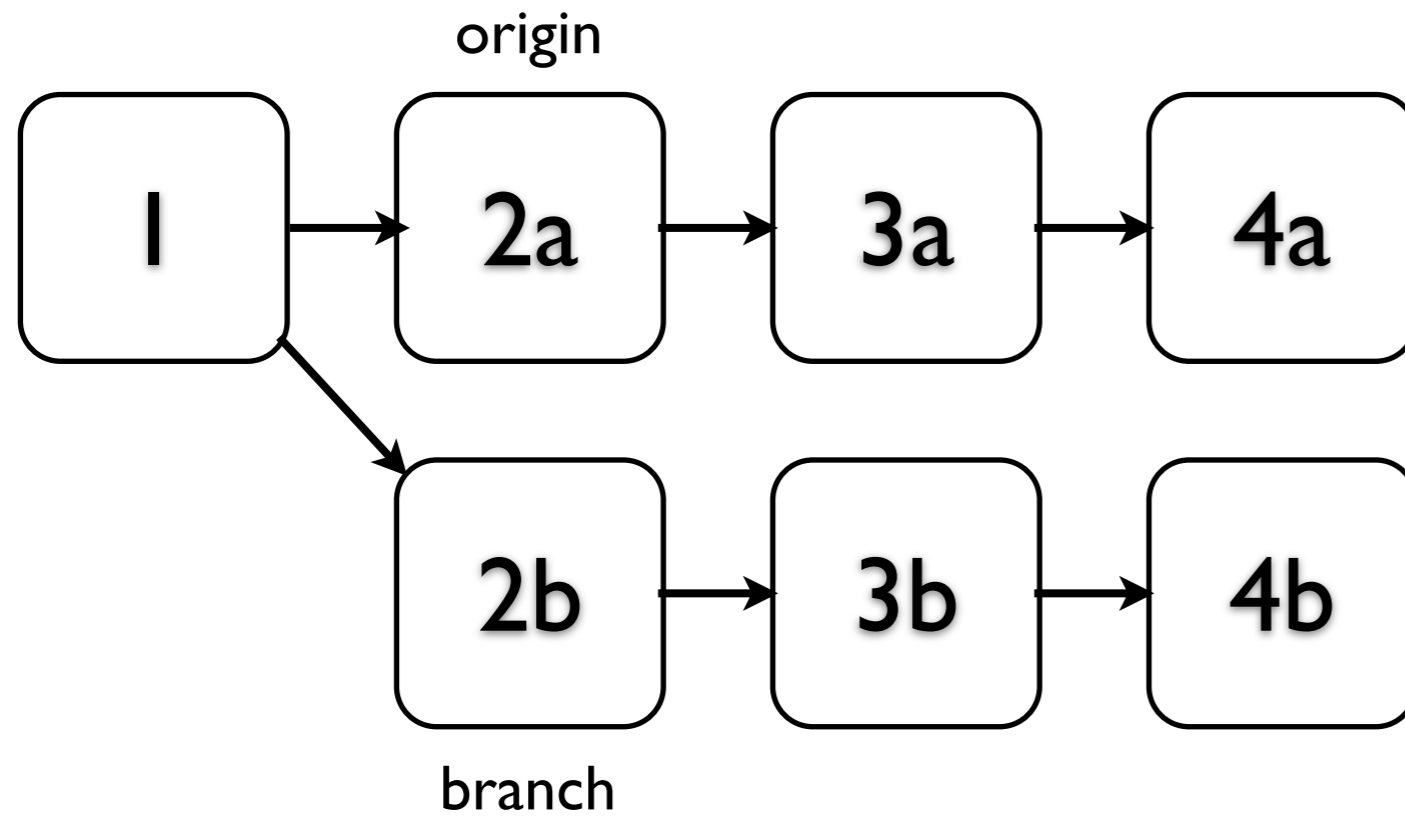
merge



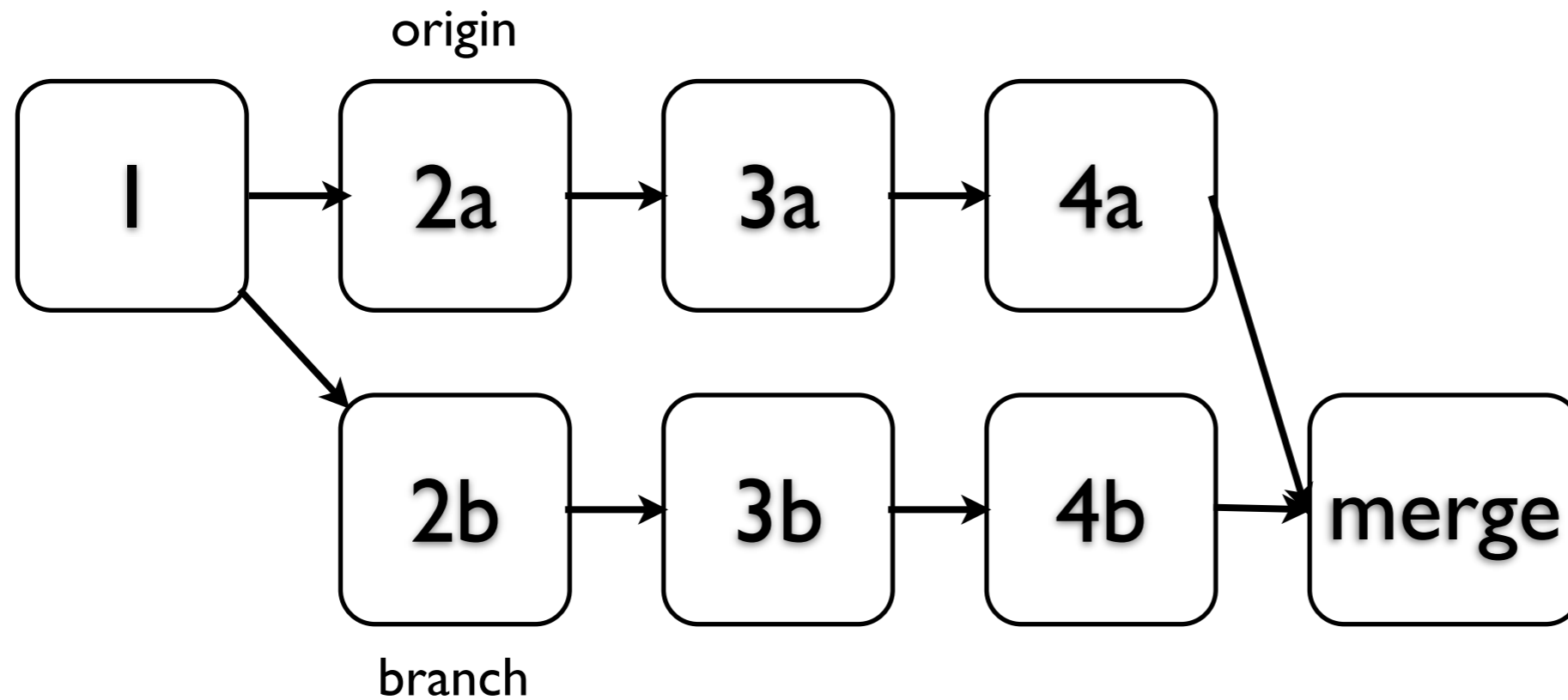
merge



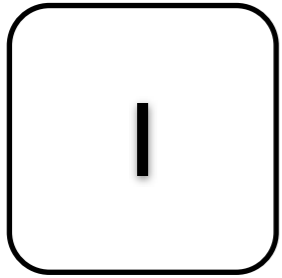
merge



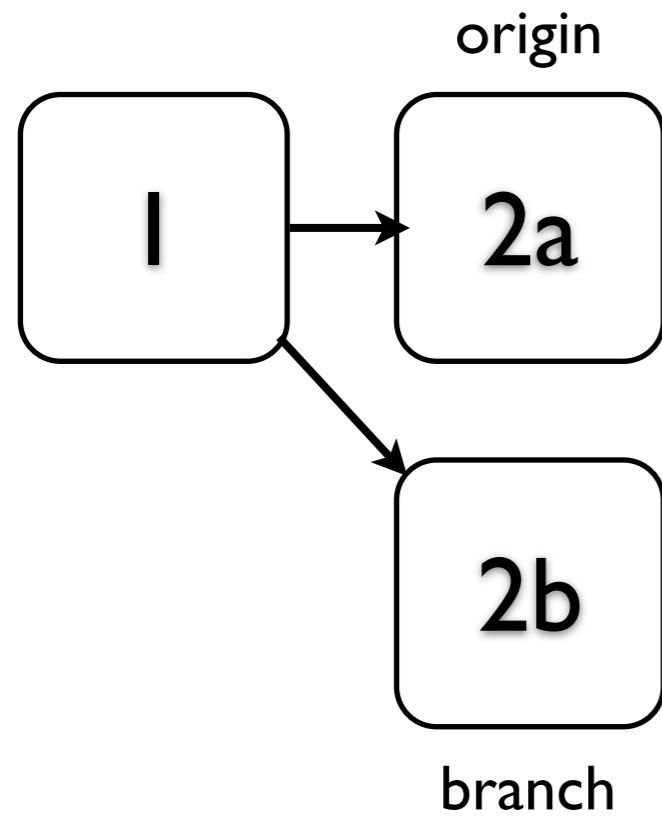
merge



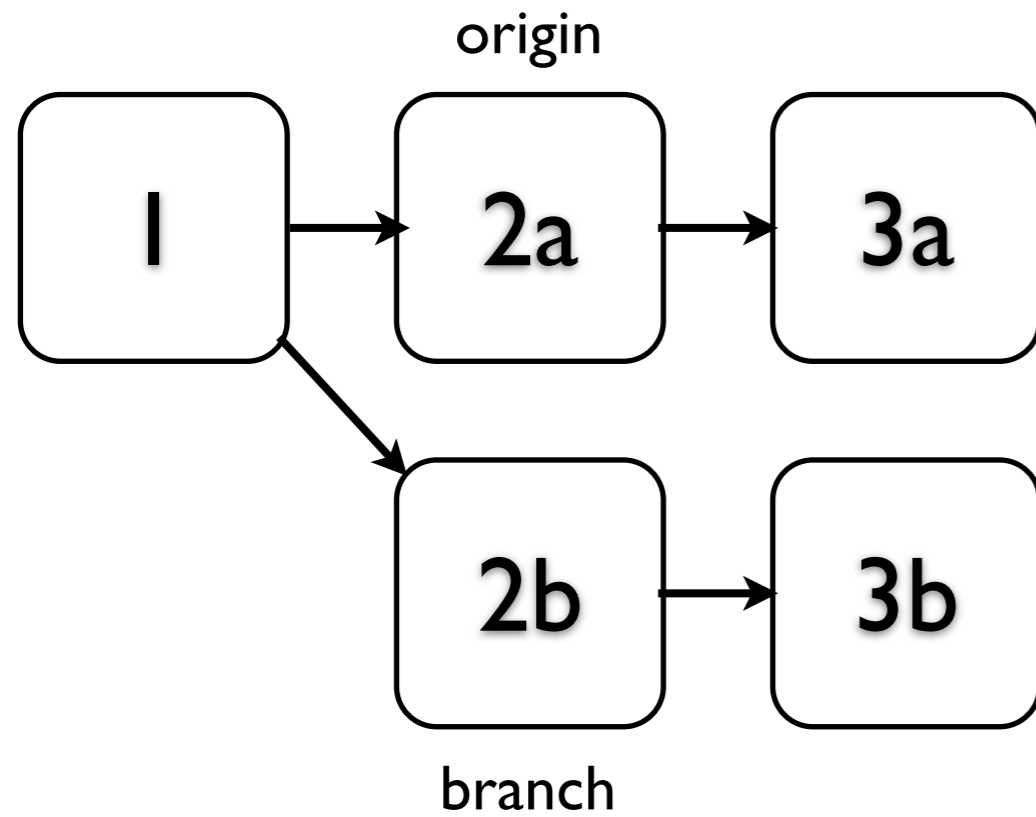
rebase



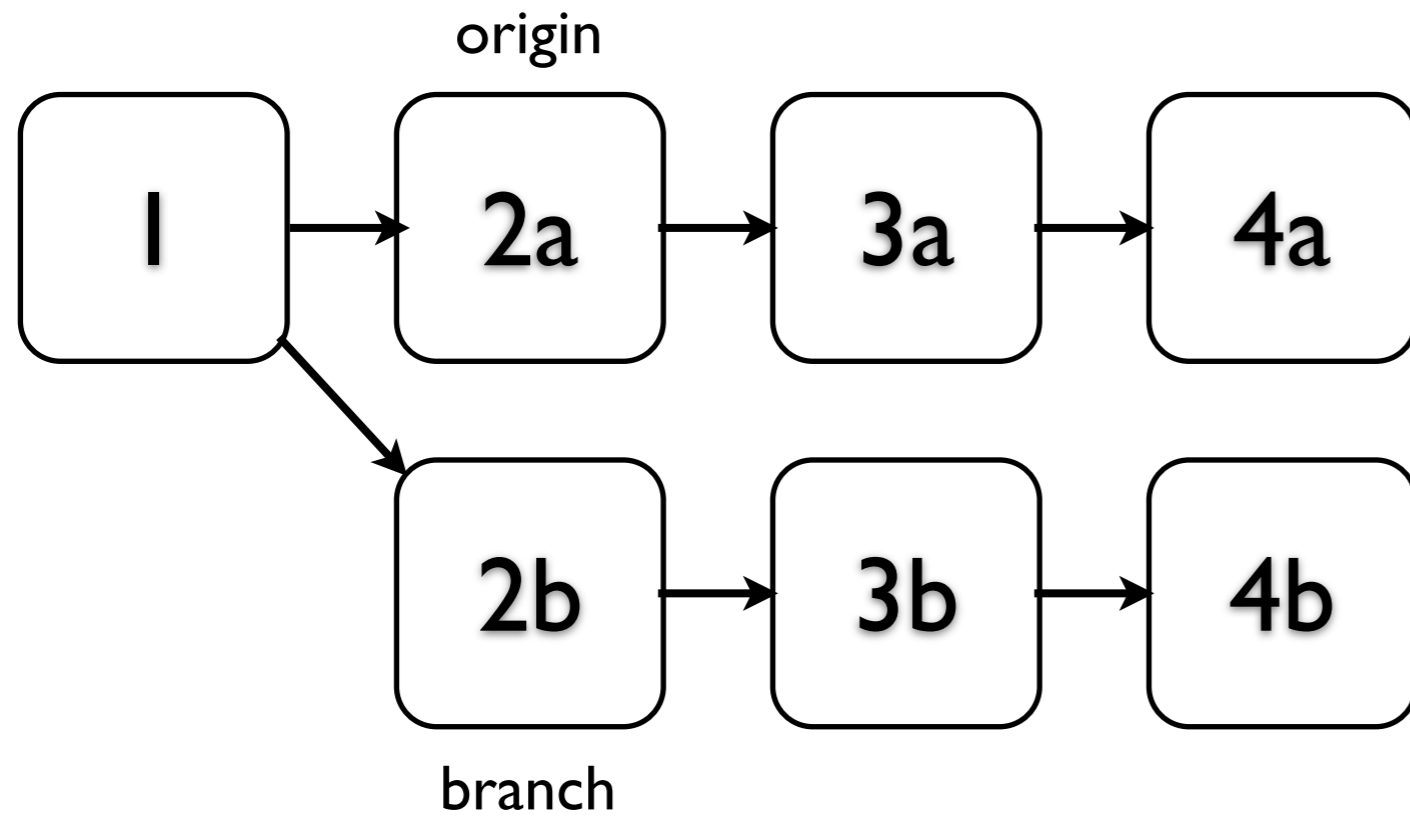
rebase



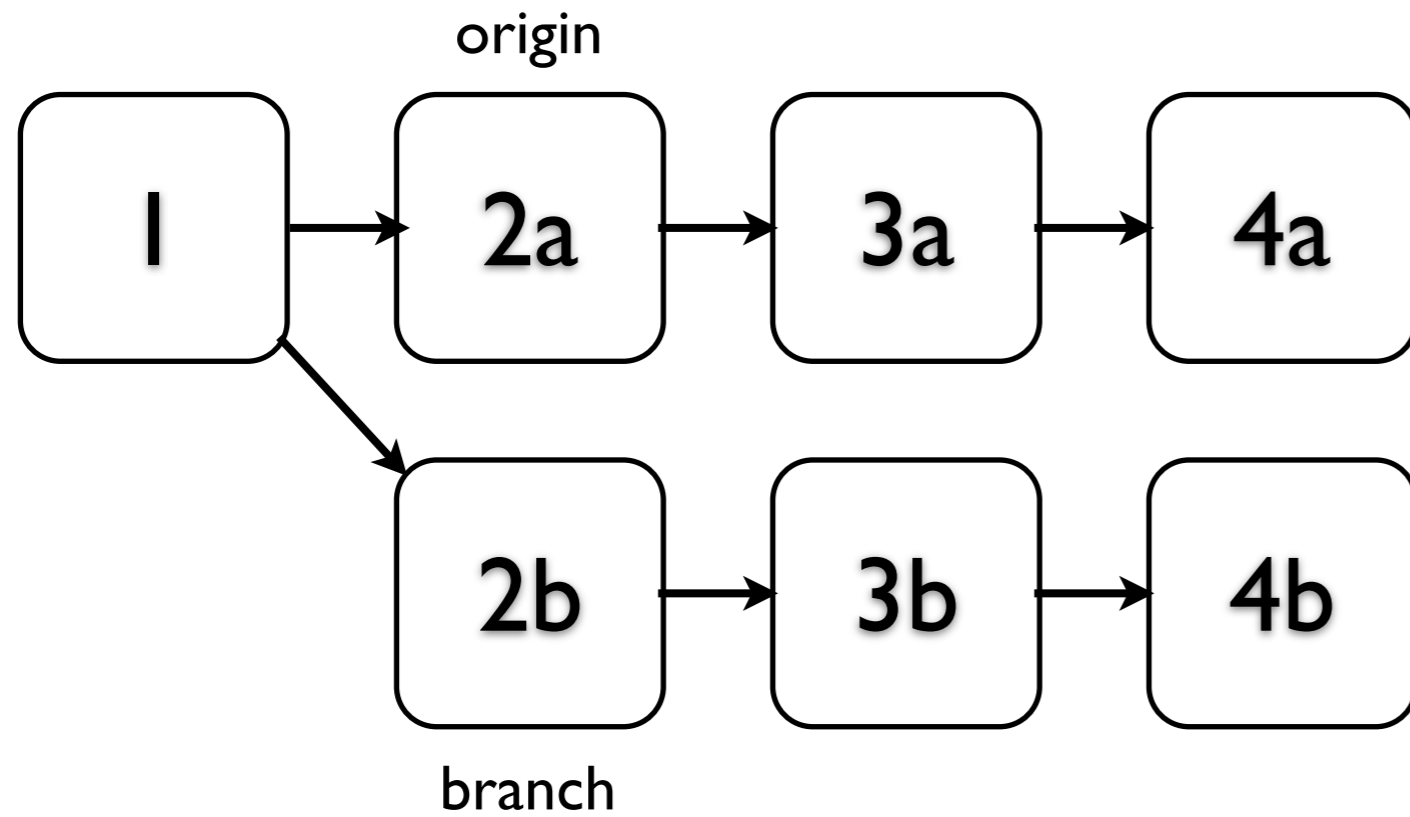
rebase



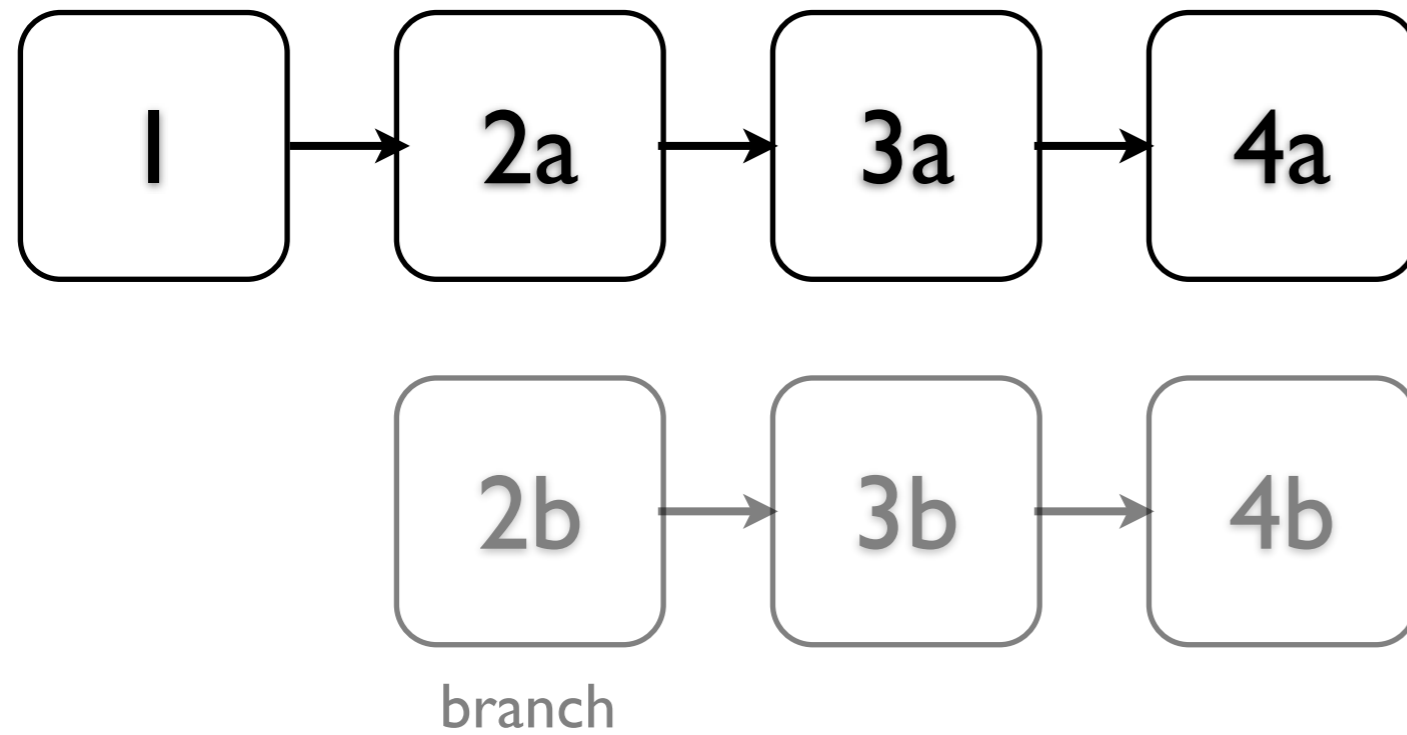
rebase



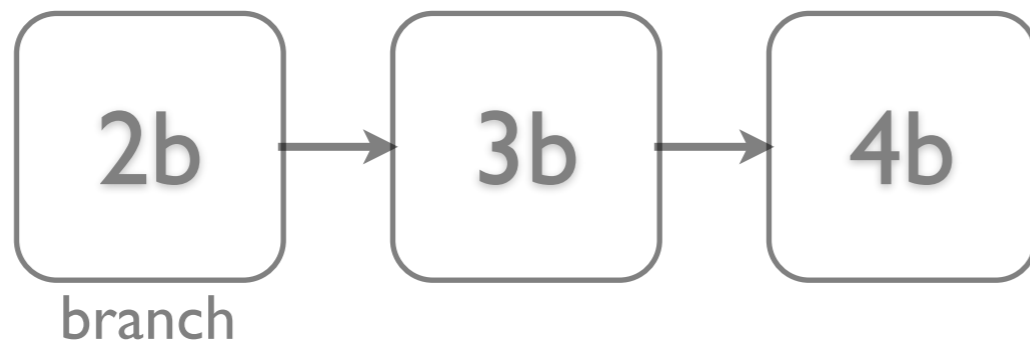
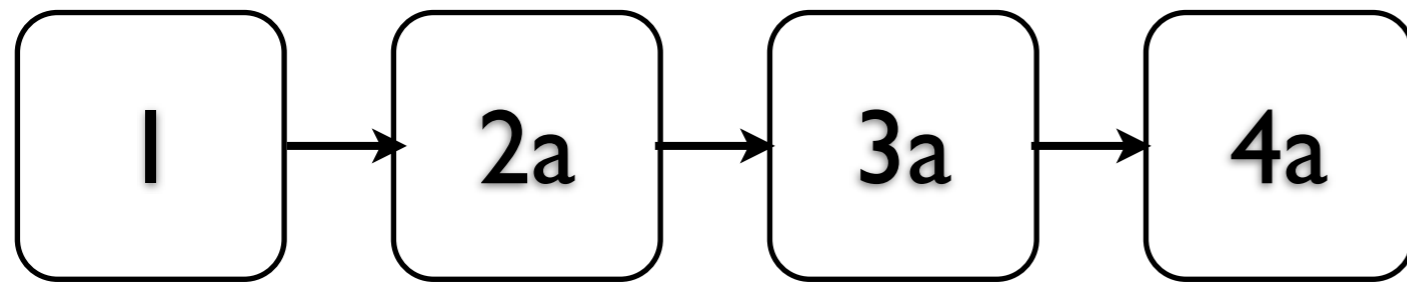
rebase



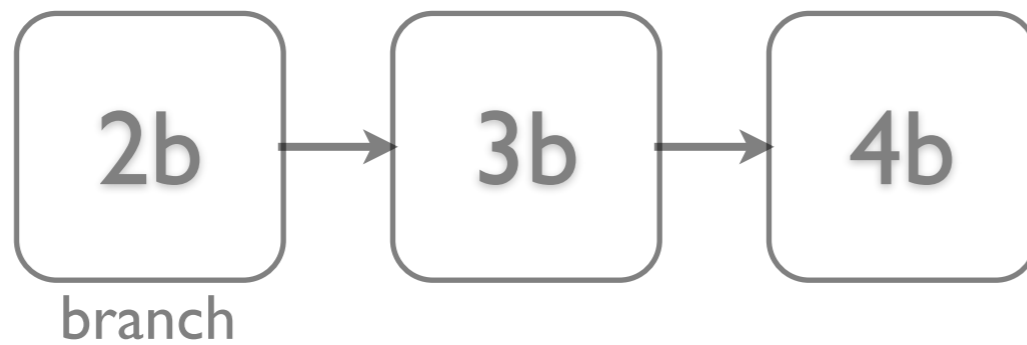
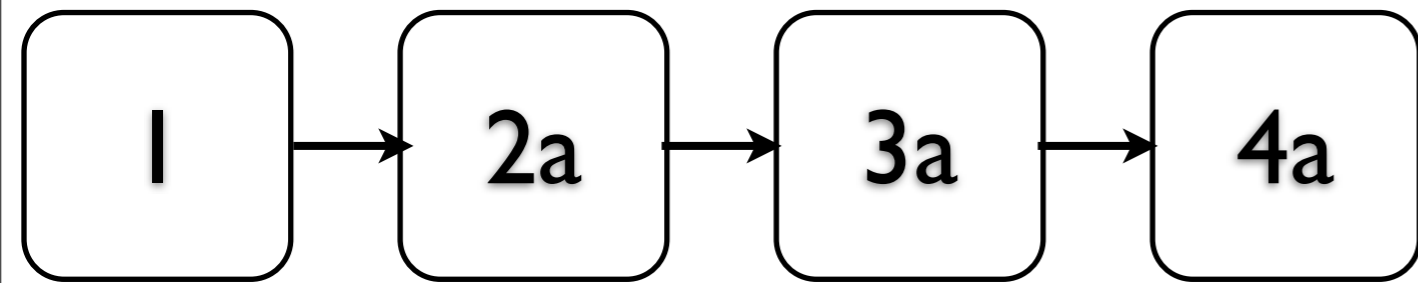
rebase



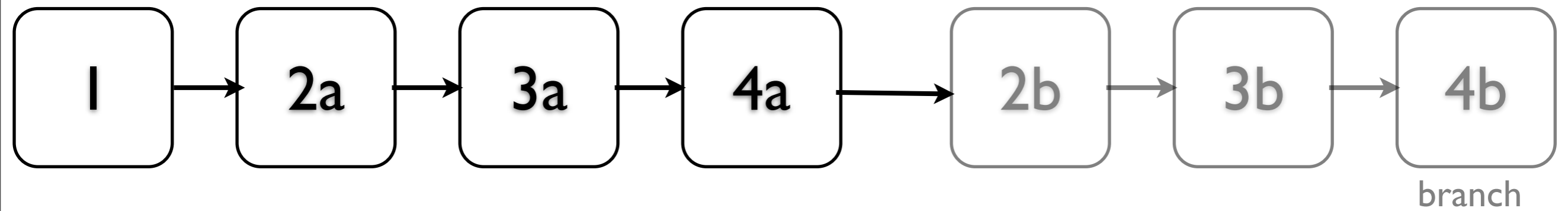
rebase



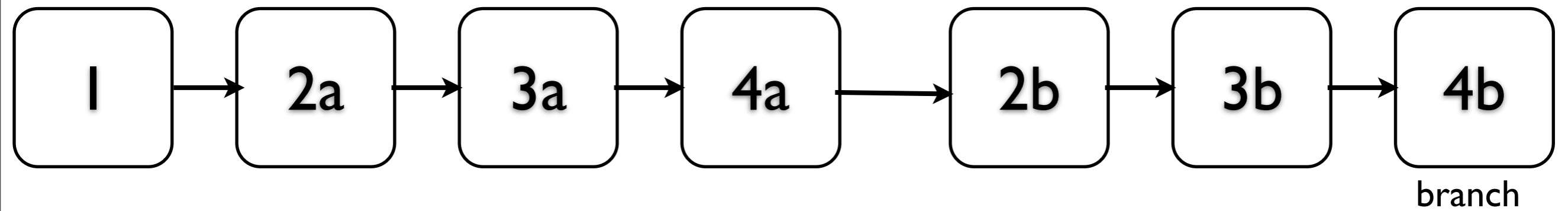
rebase



rebase



rebase



git rebase

git rebase

- conflicten

git rebase

- conflicten
 - `git rebase --continue`

git rebase

git rebase

- interactive

git rebase

- interactive
 - stap voor stap rebase

git rebase

- interactive
 - stap voor stap rebase
 - controle over wat er gebeurt

git rebase

- interactive
 - stap voor stap rebase
 - controle over wat er gebeurt
 - herschrijf je geschiedenis

git stash

git stash

git stash

- ontwikkelwerk

git stash

- ontwikkelwerk
- klein bug ontdekken, even fixen?

git stash

- ontwikkelwerk
- klein bug ontdekken, even fixen?
- git stash

git stash

- ontwikkelwerk
- klein bug ontdekken, even fixen?
- git stash
- bugfix, commit

git stash

- ontwikkelwerk
- klein bug ontdekken, even fixen?
- git stash
- bugfix, commit
- git stash apply

git stash

git stash

- stash kan meerdere items bevatten

git stash

- stash kan meerdere items bevatten
- bekijk overzicht stash items

git stash

- stash kan meerdere items bevatten
- bekijk overzicht stash items
- specificeer stash item dat je wil applyen

git stash

- stash kan meerdere items bevatten
- bekijk overzicht stash items
- specificeer stash item dat je wil applyen
- maak stash leeg

Workflow

Workflow

Workflow

- fork

Workflow

- fork
- clone

Workflow

- fork
- clone
- werk in branch

Workflow

- fork
- clone
- werk in branch
- push branch

Workflow

- fork
- clone
- werk in branch
- push branch
- pull request

Workflow

- fork
- clone
- werk in branch
- push branch
- pull request
- lead dev: merge/rebase, push naar centrale repo

Workflow

Workflow

- lokale clone van eigen repo
of

Workflow

- lokale clone van eigen repo
of
- lokale clone van centrale repo

Workflow

- lokale clone van eigen repo
of
- lokale clone van centrale repo
- werk in branch

Workflow

- lokale clone van eigen repo
of
- lokale clone van centrale repo
- werk in branch
- push branch

Workflow

- lokale clone van eigen repo
of
- lokale clone van centrale repo
- werk in branch
- push branch
- lead dev: merge/rebase, push naar master

Workflow

- Git in je eentje
 - locale branch
 - merge stable naar master
 - push naar remote

git-svn

Vragen tot zover?

Let's do some work

[http://thinkvitamin.com/
code/starting-with-git-
cheat-sheet/](http://thinkvitamin.com/code/starting-with-git-cheat-sheet/)